



FUNDAÇÃO ROGE
UNIDADE SOCIAL EDUCACIONAL
Centro Educacional LIMASSIS
DELFIN MOREIRA - MG
Autorização Portaria 421/2003 - MG 19/07/03

TRABALHO DE FORMAÇÃO TÉCNICA

ALUNAS: Ana Gabriele da Mota Sales

Patrícia Suely Nunes

ORIENTADOR (a): Leidiane Cristina Batista de Souza

Delfim Moreira, Novembro de 2020.

1 INTRODUÇÃO

A Bovinocultura Leiteira é uma atividade que apresenta vários cenários e avanços tecnológicos consideráveis para a ordem econômica e social do Agronegócio brasileiro. No entanto, para a certificação do produto final é de encargo do produtor auxiliar e suprir as necessidades fisiológicas e de bem estar de seu rebanho. Enfermidades relacionadas ao setor reprodutivo e de criação de bezerras costumam interferir diretamente na próxima lactação dos bovinos leiteiros.

A ocorrência e origem destas podem relacionar-se a genética ou até mesmo ao ambiente. São observados casos raros de enfermidades congênitas em neonatos que são desenvolvidas no período intrauterino que interferem no bem estar animal extrauterino.

A Artrogripose é uma enfermidade congênita caracterizada por rigidez das articulações dos membros torácicos e pélvicos, que acomete principalmente bovinos e equinos. As condições clínicas são atribuídas a defeitos primários, relacionados à musculatura (displasia ou amioplasia) e ausência de neurônios motores na medula espinhal (atrofia neurogênica). (SILVA et. Al. 2004, p.131)

Ainda de acordo com SILVA et. al. (2004), alguns fatores que influenciam esta enfermidade podem ser classificados como infecções virais (vírus *Akabane*; vírus da língua azul; vírus da Molésia das Fronteiras) e ingestão de vegetais teratogênicos (vegetal do tremoço) durante a gestação.

Portanto o presente estudo procura estabelecer as possíveis causas e a ocorrência da enfermidade Artrogripose em bovinos pertencentes à Chácara da Lagoa, localizada em Itaí – SP, e também produzindo posteriormente, um protótipo que poderá auxiliar no funcionamento normal de suas articulações.

2 TEMA

Protótipo: Tala ortopédica com angulações ajustáveis para neonatos acometidos por má formação articular congênita nos membros (Artrogripose).

3 JUSTIFICATIVA

O tratamento de bovinos portadores de Artrogripose Cárpica Congênita apresenta-se escasso por ser considerado raro, o que ocasiona manejo contínuo do animal pelos colaboradores, desconforto do neonato e possivelmente interferências negativas em seu ciclo produtivo e reprodutivo.

Foi constatada a partir do acompanhamento de cinco casos subsequentes e demais citações em artigos científicos, a necessidade da utilização de alguma ferramenta física ajustável e eficiente para a possível resolução deste desconforto, excedendo a necessidade de tratamento cirúrgico.

De acordo com MELO, 2018 para tratamento em bezerros e potros pode ser utilizado o método cirúrgico fazendo a secção dos tendões flexores, superficial e profundo dos dedos ou o uso de tetraciclinas como coadjuvante para o relaxamento muscular.

4 OBJETIVO GERAL

O objetivo deste trabalho consiste em uma tala ortopédica com angulações propícias para o deslocamento do membro descartando a necessidade de tratamentos cirúrgicos ou uso de tetraciclinas.

4.1 Objetivos específicos

- Estudar a aplicabilidade da Tala no cenário regional, observando a necessidade e interesse do produtor com o protótipo;
- Se eficiente o resultado esperado, disponibilizá-la no mercado bovino, ovino, caprino e equino através de divulgações e testes;

5 HIPÓTESES

1° Hipótese: A deformidade faz com que o neonato force os membros na região da contração, causando lesões no local e conseqüentemente um maior desconforto.

2° Hipótese: O manejo contínuo com o animal lesionado exige dos colaboradores cuidados mais frequentes, tornando-os sobrecarregados.

3° Hipótese: Com o alto custo das talas, sendo encontrada apenas no exterior, sua viabilidade excede a possibilidade de pequenos produtores a utilizarem.

6 FUNDAMENTAÇÃO TEÓRICA

A Artrogripose Múltipla Congênita foi encontrada a princípio em neonatos humanos, de acordo com diversos relatos e revisões de estudos, a mesma foi caracterizada como múltiplas contrações articulares que pode incluir fraqueza muscular e fibrose, porém não se sabe uma data exata que essa enfermidade foi avistada, assim caracterizou-se a Artrogripose Múltipla Congênita como uma doença rara. Segundo GORDON (1999 *Apud* SACCANI, 2008), essa é uma síndrome incomum do sistema musculoesquelético, porém facilmente reconhecível imediatamente após o nascimento, devido a notável rigidez e graves deformidades em várias articulações, podendo variar em casos leves, com duas ou três articulações afetadas e em casos graves onde articulações importantes de todos os membros e também a coluna podem estar envolvidas.

As causas ambientais dessas anomalias podem estar relacionadas a diversos fatores como os de natureza infecciosa, nutricional e ingestão de plantas tóxicas. Sendo quando fêmeas prenhas são infectadas por determinados vírus, como vírus *Akabane*, vírus da língua azul ou vírus da Molésia das Fronteiras que agem a partir da administração ou ingestão acidental de agentes químicos utilizados na agropecuária, como também por insultos físicos como irradiação beta e gama e hipertermia, respectivamente. (DRUZIANE *et al*, 2010).

Ao se tornar uma das anomalias congênitas mais frequentemente diagnosticada em bezerros, caracteriza-se por uma deformidade na flexão das articulações com contração persistente. (DRUZIANE *et al*, 2010).

Diversos estudos enfatizam a ideia de que a Artrogripose é uma síndrome muito incapacitante, que necessita de cuidados e tratamento precoce, logo após

o nascimento, sendo que os animais acometidos tem na fisioterapia um importante aliado no restabelecimento de seus movimentos.

Segundo a plataforma digital EDUCAPOINT (2020), estimativas sobre a prevalência de anomalias congênitas em fetos bovinos abortados variam amplamente. Levantamentos realizados em 265 fetos bovinos no Canadá indicaram que 2,6% dos abortos são devidos a defeitos congênitos, dos quais a Artrogripose é a anomalia mais comum.

Em reportagem transmitida pelos meios de comunicação (RURAL, 2017) foi exibido um noticiário relacionado à enfermidade estudada, onde menciona uma ocorrência rara em um animal que acometeu seus membros frontais e não nas traseiras. Outro fator mencionado é a resolução do problema por meio de cirurgia, o que deixa evidente não ser completamente eficaz em todos os casos.

Enfermidades que causam complicações nos nervos motores em bovinos são frequentemente acompanhadas, sendo elas causadoras desde complicações reprodutivas, produtivas e também causando o mal estar ao animal podendo vir ocorrer casos de necrose ou óbito.

De acordo com DAMÉ, et. al. (2013) as principais enfermidades encontradas no Brasil são Dermatose Mecanobolhosa, Artrogripose, Miotomia, Hidronencefalia, Condrodisplasia e Albinismo, porém são defeitos congênitos que não possuem uma causa ainda comprovada.

No relato de TRAUNER, et. al. (2011) foi estudado um caso de um bezerro macho da raça *Red Angus* no qual foi utilizado o tratamento com a imobilização por canos de PVC, as talas eram moldadas a cada três dias para o aumento do grau de extensão do membro do animal. O tratamento foi comprovado muito eficiente.

Diante de consultas bibliográficas, tal contratura é ocasionada tanto por fatores genéticos, como a estatura do touro ser muito elevada em relação à estatura da vaca, ocasionando em si a flexão do membro pélvico no ambiente intrauterino por conta do desenvolvimento de tecidos moles.

Como já mencionado, de acordo com DRUZIANE *et al*, 2010, fatores ambientais também podem ser justificados, como a ingestão de plantas que apresentam teores tóxicos causando um bloqueio neurológico e ósseo do feto.

Com a maioria de confirmações em estudos científicos estudados, o principal meio de tratamento encontrado é a cirurgia de Tenotomia, pois tem o objetivo de deixar as articulações funcionantes com maior flexibilidade, fazendo com que o animal consiga permanecer em pé.

Talas desenvolvidas para esse tratamento são elaboradas para imobilizar a pata do animal, sendo estas de cano PVC e em casos graves de acordo com MAZZANTI, et. al. (2003) é recomendada a aplicação de gesso no membro após a realização cirúrgica.

7 METODOLOGIA

Foi realizada a supervisão de três casos relatados na propriedade Chácara da Lagoa, localizado no município de Itaí, no estado de São Paulo. De acordo com a proprietária da empresa leiteira Laura Moral Tarifa, foram observados cinco casos anteriormente e com o auxílio dos funcionários houve a realização de fisioterapia fazendo, dessa forma, com que os funcionários ficassem sobrecarregados com as demais atividades. Os três casos supervisionados foram acometidos em Janeiro de 2020, sendo acompanhados a partir do nascimento.

Figura 1: Primeiro animal acompanhado diagnóstica com Artrogripose Múltipla Congênita.



Fonte: As autoras

Figura 2: Primeiro animal acompanhado tentando se levantar, apresentando dificuldades.



Fonte: As autoras

Após o relatado mencionado, realizou-se uma pesquisa na qual foram feitos contatos telefônicos com universidades de onze regiões, sendo contatados também seis propriedades e nove Médicos Veterinários especializados na área de Bovinocultura de Leite e Corte.

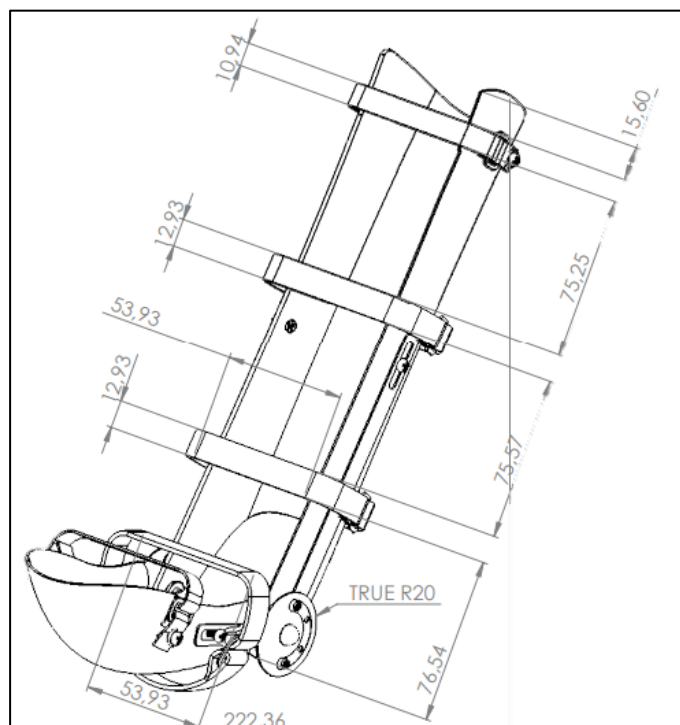
Portanto, devido aos relatos e pesquisas abordadas entendeu-se a necessidade da produção de um protótipo que reduzisse a mão de obra e facilitasse o manejo do produtor ou funcionário utilizando, ao mesmo tempo, um produto eficaz, viável e prático.

Os materiais utilizados para montagem do protótipo são oriundos de termoplástico, pois possuem sua matéria prima devidamente desenvolvida para pressão e contato com o chão, se tornando resistente e confortável na relação do animal com o contato ao solo.

A princípio idealizou-se a apresentação do protótipo físico, montado e não somente sua projeção. Porém, com início da Pandemia do Coronavírus não foi possível o contato próximo com profissionais, produtores, fornecedores e demais colaboradores do nosso projeto. Por isso, optou-se por alternativas que mantivessem a essência e a ideia do trabalho.

Com auxílio de um profissional especializado em Engenharia Mecânica, transformou-se a idealização do protótipo físico em algo digital, para futura produção e comercialização. Todas as informações referentes ao produto físico foram inseridas em um software, tais como dimensionamento, peças, tamanhos e demais detalhes. Algo que quando em contato com interessados pelo produto, pode ser facilmente montado, utilizado e até mesmo comercializado, como pode ser observado na figura 3.

Figura 3: Tala ortopédica com angulações ajustáveis



Fonte: As autoras

8 RESULTADOS E DISCUSSÃO

O Hospital Veterinário da Universidade Federal de Lavras constatou que teve o acompanhamento de um bezerro macho da raça Holandesa, posteriormente realizaram a cirurgia de Tenotomia, sendo uma secção do tendão flexor profundo, porém não obtiveram sucesso e o animal não sobreviveu.

De acordo com o Técnico em Agropecuária, Hugo Alvarenga, responsável da fazenda LIMASSIS localizada no município de Carmo de Minas no estado de Minas Gerais, foram observados dois casos em 2020 na propriedade, porém não obtiveram a necessidade de protótipos para que as patas voltassem ao normal. De acordo com informações, o Médico Veterinário realizaria a cirurgia caso os membros não voltassem em sua posição.

Já na propriedade leiteira localizada em Maria da Fé, Minas Gerais, o Técnico em Agropecuária, João Otávio Silva Custódio, relatou acompanhar uma bezerra da raça Holandesa com problemas nas patas dianteiras diagnosticada com Artrogripose, os funcionários da propriedade aguardaram alguns dias para observar se o animal obteria cura espontânea, porém foi preciso intervenção fisioterápica para obtenção de sucesso no tratamento.

Devido ao cenário atual em que nos encontramos, não foi possível a realização de testes de forma presencial nas propriedades leiteiras pela obrigatoriedade do distanciamento social. Desta forma, recomenda-se a continuidade deste estudo para observação dos resultados e comprovação da eficiência da tala ortopédica desenvolvida.

9 CONSIDERAÇÕES FINAIS

Diante de incertezas e tantas alternativas propostas para produtores e estudantes que não obtiveram sucesso com a cirurgia de Tenotomia e o difícil manuseio de talas adaptadas para os membros dos animais acometidos, a tala ortopédica com angulações ajustáveis se apresenta de maneira a facilitar o manuseio, fabricação e acesso para todos que necessitam de resultados rápidos em animais portadores de má formação por Artrogripose Congênita.

Recomenda-se a continuidade deste projeto para estudo dos resultados a campo e posterior comprovação da eficácia do produto desenvolvido.

REFERÊNCIAS

ANOMALIAS congênitas em bezerros: por que ocorrem?. **EDUCAPOINT**. 27, Abril, 2020. Disponível em: <https://www.educapoint.com.br/blog/pecuaria-geral/anomalias-bezerros/>. Acesso em: 13 de Setembro de 2020

BASSUINO, Daniele Mariath. **Malformações Congênitas Multissistêmicas Em Um Feto Bovino Abortado**. Universidade Federal Do Rio Grande Do Sul Porto Alegre, 2012.

CAMPOS, K.F; SOUSA, M.G.S.D; SILVA, N.D.S; OLIVEIRA, C.H.S.D; DUARTE, M.D; BARBOSA, J,D; OLIVEIRA, C.M.C. **Doenças congênitas em bovinos diagnosticadas pela central de diagnóstico veterinário (cedivet) da Universidade Federal do Pará, no período de 1999 a 2009**. *Ciência Animal Brasileira* — Anais do VIII Congresso Brasileiro de Buiatria. Suplemento 1, 2009.

DAMÉ, M. C.; CORREA, F. R.; SCHILD, A. L. **Doenças hereditárias e defeitos congênitos diagnosticados em búfalos (*Bubalus bubalis*) no Brasil**, Universidade Federal de Pelotas, 2013.

DRUZIANI, J.T; FAVARETTO, L; NOVASKI, E; NGUIMARÃES G.C; PERES, J. A; BIRCK, A. J; FILADELPHO, A. L. **Artrogripose, braquignatismo e palatosquise em bovino da raça nelore – relato de caso**. *REVISTA CIENTÍFICA ELETRÔNICA DE MEDICINA VETERINÁRIA* – ISSN: 1679-7353.

GOMIDES, Luciana de Melo. **Análise Cinemática Do Deslocamento Ao Passo E Das Forças Sobre As Articulações Do Membro Pélvico De Bezerros Durante O Apoio**. Universidade Federal De Minas Gerais Programa De Pós-Graduação Em Engenharia Mecânica, 2013.

GORDON, B.A. et al. **Neonatologia: fisiopatologia e tratamento do recém-nascido**. Rio de Janeiro: Medsi, 1999.

MAZZANTI, Cinthia Melazzo; FILAPPI, Andreane; PRESTES, Danívia; MAZZANTI, Alexandre; FARIA, Renato Xavier; CECIM, Marcelo. **Alterações cardíacas, traqueais e flexurais em um terneiro da raça Jersey**, *Ciência Rural*, Santa Maria RS, p.763-766, 2003.

MELLO, Brunna Martins. **Deformidade Flexural Congênita da Articulação Metacarpofalangeana em uma bezerra**, Universidade Federal De Roraima Centro De Ciências Agrárias Curso Bacharel Em Medicina Veterinária, 2018.



FUNDAÇÃO ROGE
UNIDADE SOCIAL EDUCACIONAL
Centro Educacional LIMASSIS
DELFIN MOREIRA - MG
Autorização Portaria 421/2003 - MG 19/07/03

RURAL, G. (2017). 1 Video (43 seg.) **Artrogripose é má formação que dificulta a mobilidade do bezerro**. Acesso em 12 de set. de 2020, disponível em Publicado pelo canal Globo Rural: <https://globoplay.globo.com/v/5561943/>

SILVA, L.A.F.D; FRANCO, L.G; EURIDES, D; SILVA, O.C.D; SILVA, M.A.M; DAMASCENO, A.D; ALVES, R.D.O; MOURA, M.I.D; GARCIA, A.M; TRINDADE, B.R. **Aspectos clínicos, ocorrência e tratamento da artrogripose cárpica congênita em bezerros em uma população de 27300 bovinos (1984-2004)**. *Acta Scientiae Veterinariae*. 33(2): 131-137, 2005.

TRAUNER, R et al. **Deformidade de flexão da articulação metacarpofalangeana em um bovino: relato de caso**. XVI Seminário Interinstitucional De Ensino, Pesquisa E Extensão, 2011.